

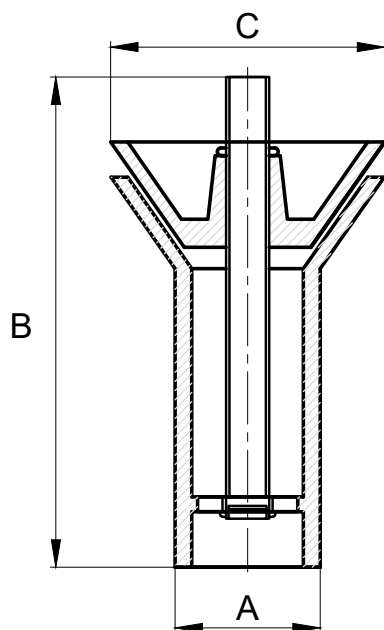
TULIP JET



Производитель	Aquascape, Индия				
Водная картина	цветок				
Зрелищность	★	★	★	★	★
Ветроустойчивость	★	★	★	★	★
Шумность	★	★	★	★	★
Брызги	★	★	★	★	★
Зависимость от уровня воды	нет				
Шаровое соединение	нет				

Насадка этой серии создает прозрачный пульсирующий слой воды в форме конуса, такая водная картина обладает хорошей видимостью. Tulip Jet идеально подходит как для тихих, так и для ветреных зон. Такую форсунку предпочтительно устанавливать в плавающих или прудовых фонтанах, так как она является эффективным аэратором. Толщина водной пленки регулируется при помощи подвижной части насадки.





ТЕХНИЧЕСКИЕ ХАРАКТЕРИСТИКИ

Артикул	PF-1332			PF-1333			PF-1334		
Присоединение А	1 1/2" наружная			2 1/2" наружная			3" наружная		
Размер В x С, мм	135 x 48			206 x 103			241 x 140		
Высота струи, м	Расход, л/мин	Напор, м	Диаметр, м	Расход, л/мин	Напор, м	Диаметр, м	Расход, л/мин	Напор, м	Диаметр, м
	0,5	50	0,5	3					
1,0	80	1,0	5	200	2,0	5	300	1,5	5
2,0				300	2,5	6	400	3,0	6
3,0				400	4,0	7	500	5,0	7
4,0							600	6,0	8
Материал	Латунь								
Масса, кг	1,15			2,63			4,63		